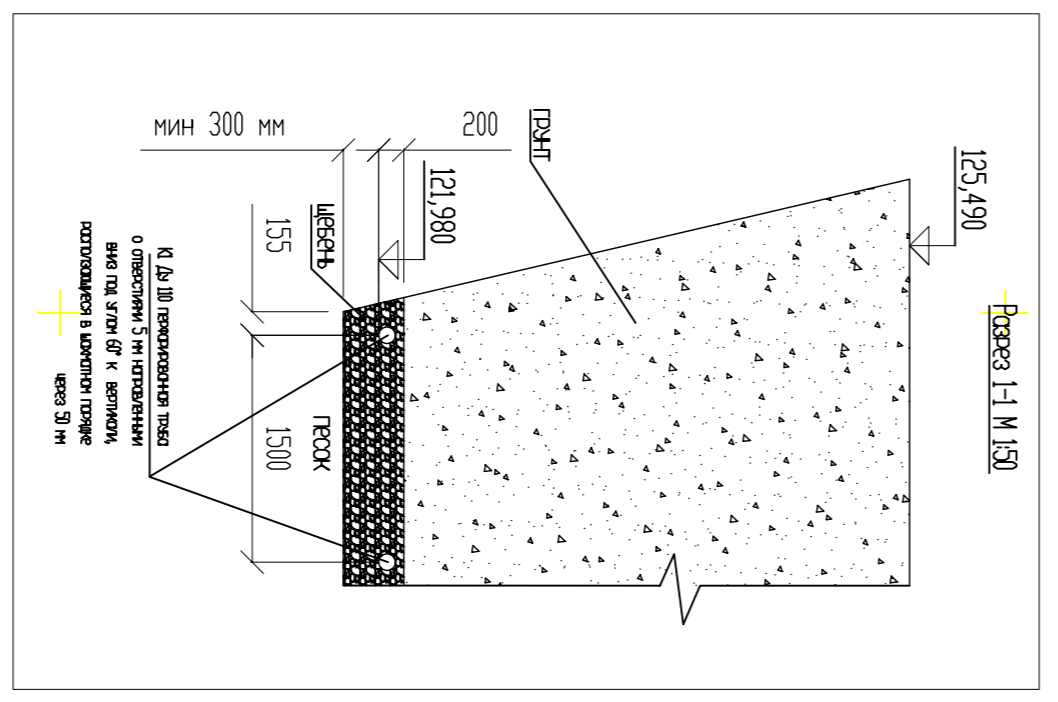
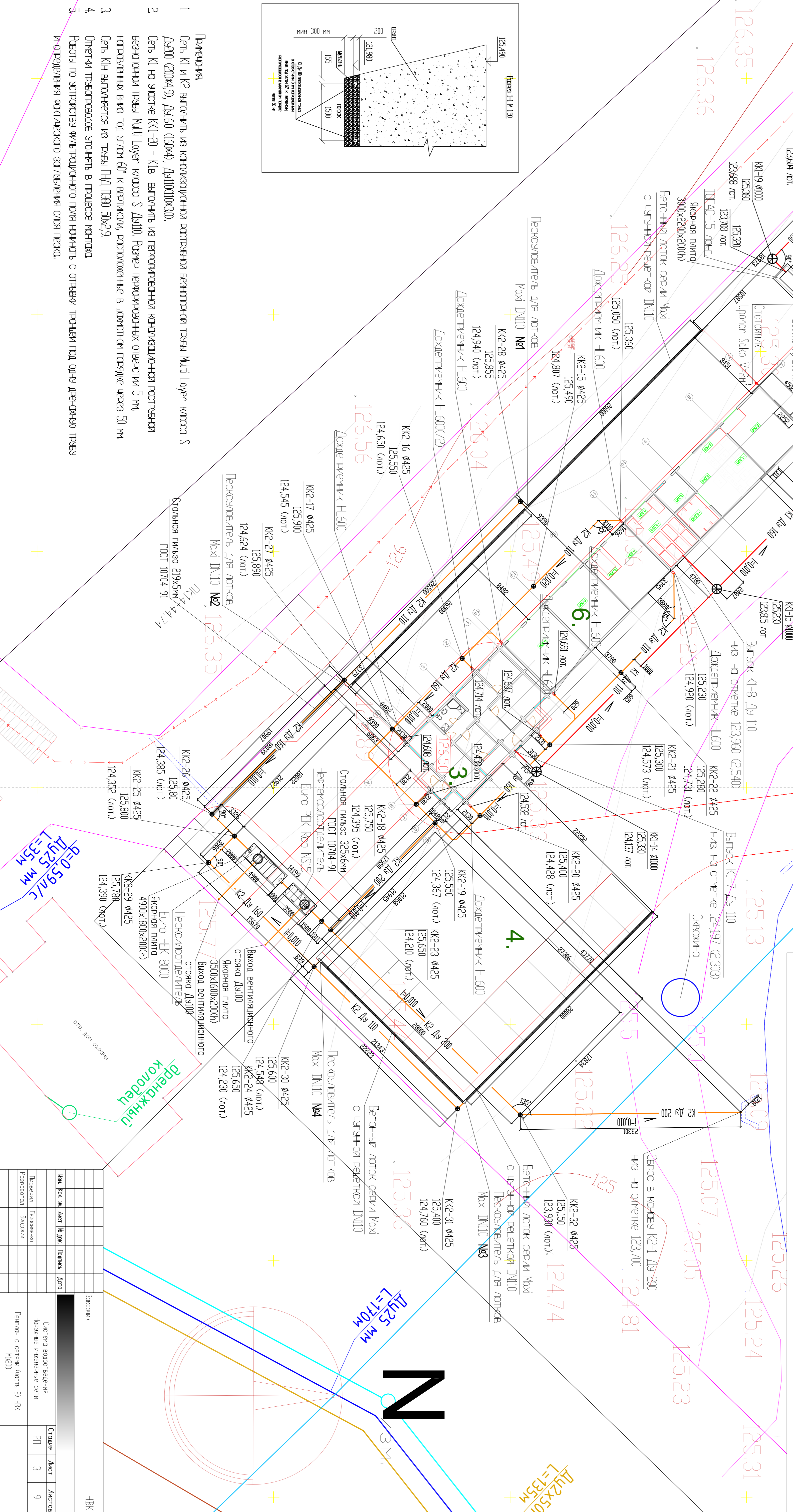


ГЕНПЛАН С СЕТЯМИ НКК. М:200 (ЧАСТЬ 2)

1. ЖИЛОЙ ДОМ
2. БАННЫЙ КОМПЛЕКС
3. ДОМ ОХРАНЫ
4. СТОЯНКА НА 10 ПАРКОВОЧНЫХ МЕСТ
5. СПОРТИВНАЯ ПЛОЩАДКА
6. ХОЗБЛОК
7. БЕСЕДКА



1. ПРИБЛИЖЕННАЯ Сеть К1 и К2 выложить из канализационной раструбы беззатопорной трубы МДП Lower класса S D=200 (СЮЖД.9), ДУ160 (БЮЖД), ДУ100(ЮЖД).
2. Сеть К1 на участке КК1-20 - К1в выложить из перфорированной канализационной раструбы беззатопорной трубы МДП Lower класса S ДУ100. Размер перфорационных отверстий 5 мм, напоривных выносов под углом 60° к вертикали, расположенные в шахматном порядке через 50 мм.
3. Сеть К1в выкладывается из трубы ПНД П80 S0x2,9.
4. Оптики трубопроводов укладывают в процессе монтажа.
5. Работы по устройству фильтрационного поля проводить с отрывкой траншеи под одну дренажную трубу и определенная фракция песка.



Имя	Кол. эш.	Лист	№ экз.	Подпись	Дата
Проектировщик					
Разработчик					
Проверенный					
Разработчик					

Содержание	Страниц	Лист	Листов
Система водоотведения			
Наружные инженерные сети	П1	3	9
Генплан с сетями (часть 2) НКК			